



Technischen Datenblatt | Datasheet

Batterie Ladegeräte | Battery Chargers

 **Joe-120 Reihe:** IP54 wasserdicht. Mit einem oder mehreren, wählbaren, Ladeprogrammen, kundenspezifisch Parametern.

 **Joe-120 Series:** IP54 water resistant. With one (1) or multiple, selectable charge profiles. Customized parameters.



DC Ausgang DC Output	
	Li-ion Batteries 4.2V/cell (max.)
Ladespannung max. Charge Voltage max. (+/-1%)	7S 29.05V
Ladestrom max. Charge Current max. (+/-1%)	4A
Wirkungsgrad max. Efficiency max.	>89% @ 230V >87% @110V
Ausgangsleistung, nom. Output Power, nom.	120W
Restwelligkeit Ripple	<1%
Rückstrom Back Current	<1mA
Ladekabel Charge Cable	1.5m offene Kabelenden 1.5m open cable ends
AC Eingang AC Input	
Eingangsspannung Input Voltage	100...240VAC / 50...60Hz
Netzkabel & Stecker Power Cord & Plug	Version 1: US 1.5m power cord & plug
	Version 2: EU/UK 1.5m power cord and plug (IEC C7 plug 0.3m from the mains + C8 socket 1.2m from the charger)
	Version 3: US/EU/UK 1.5m power cord and plug (IEC C7 plug 0.3m from the mains + C8 socket 1.2m from the charger)
Gehäuse Enclosure	
Werkstoff Material	Kunststoffgehäuse Plastics Housing
Abmessungen / Gewicht Dimension / Weight	176 x 84 x 43 mm / ca. 785g
LED-Anzeigen LED-Indicators	Netz-, Error-, Laden-, Batt.-Voll Anzeige Mains-, Error-, Charging-, Batt.-Full Indicator
Schutzklasse Protection Class	2
IP Klasse IP Code	IP54
Einsatztemperaturbereich Operating Temp.	-30°C to +40°C
Kühlung Cooling	Passive Kühlung Passive Cooling
Besonderheiten Special Features	
4-Stufen Ladecharakteristik** 4-Step Charge Characteristics**	Abschaltung bei "Batterie-Voll" (Ladestromerkennung) Charge Cut-off at "Battery-Full" (Current Detection)
Ladeparameter Charge Parameter	Ladeprofilanpassung über IR-Schnittstelle Charge Profile Configurable via IR-Port
Automat. Batterie Weckfunktion Automat. Battery Wake-up	Nach dem Einschalten weckt der Lader das BMS durch definierte Spannungspulse The charger, after "Power-on", activates the BMS with pre-defined voltage pulses
Geräteschutz Device Protection	Übertemperatur-, Kurzschluss-, Verpolung-, Überlastschutz Over temperature-, Short Circuit-, Reverse Polarity-, Overload Protection
Zertifizierungen Certification	
	UL, cUL, CE, UKCA

Spezifikationen der Akkuhersteller sind vorrangig zu beachten! | Specifications of the battery manufacturer take priority!

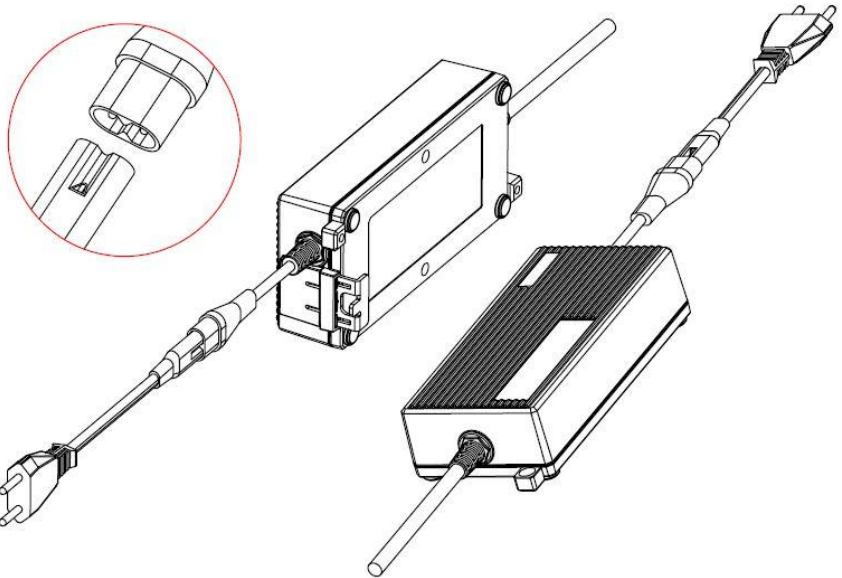
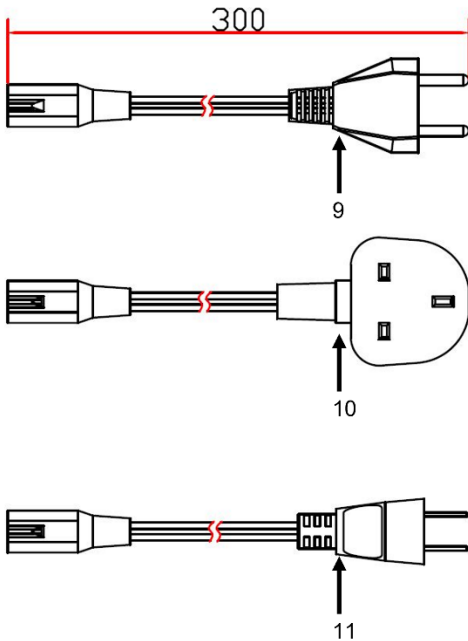
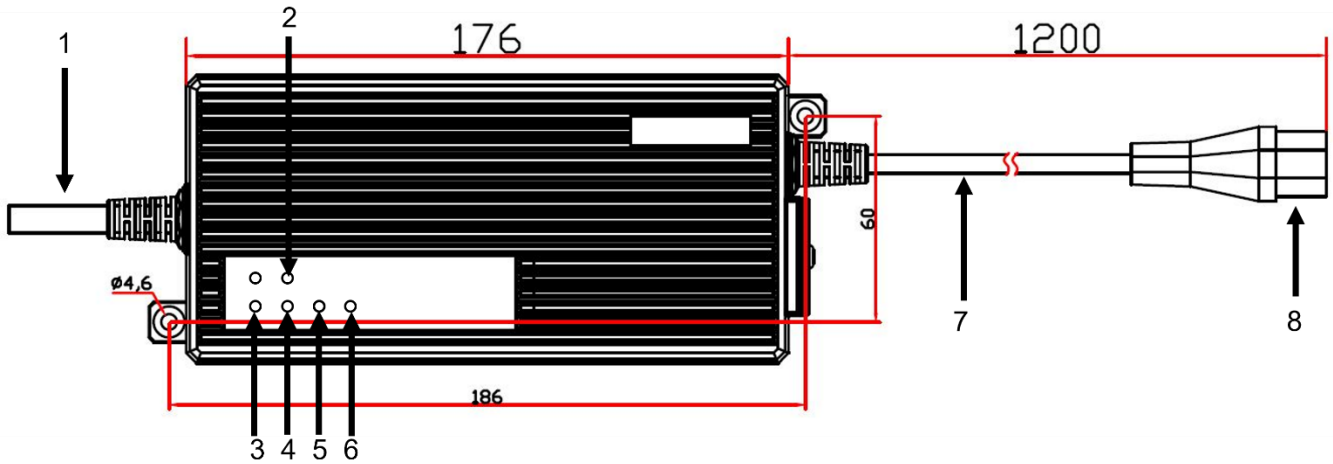
** Abweichende Ladeprofile auf Anfrage | Different charge profiles available on request.



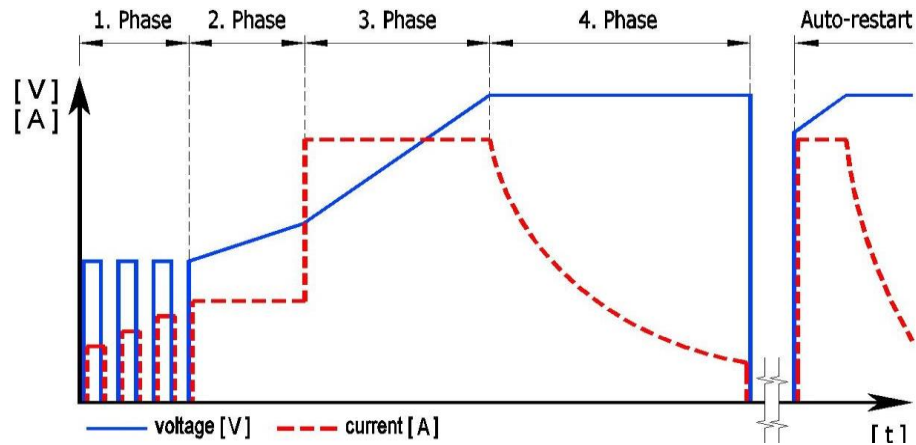
Joe-120 Reihe
Joe-120 Series

Produktzeichnungen | Product Drawings

1. DC Cable	2. POWER LED	3. IR Connection
4. Red Error LED	5. Yellow Charging LED	6. Green Full LED
7. AC Cable	8. C8 socket 1.2m from the charger	9. IEC C7 plug 0.3m from the mains (Optional)
10. IEC C7 plug 0.3m from the mains (Optional)	11. IEC C7 plug 0.3m from the mains (Optional)	



4-Stufen Ladeprofil | 4-Step Charge Profile



	1. Phase (Pulsing)	2. Phase (CC1)	3. Phase (CC2)	4. Phase (CV)	Auto Restart
	Auto Wake-up	Soft-start	Konstantstrom Constant Current	Konstantspannung Constant Voltage	Auto Restart
Ladespannung max. Charge Voltage max.	Nominal Voltage	~70% Nomial Voltage	Nominal Voltage	Nominal Voltage	Nach vorbestimmter Anzahl v. Tagen / Batt. Spannung
Ladestrom max. Charge Current max.	50% I_{max}	50% I_{max}	I_{max}	I_{max}	
Ladestrom min. Charge Current min.	25% I_{max}	25% I_{max}	50% I_{max}	10% I_{max}	At a pre-set number of days or voltage level
Schaltkriterium für nächste Phase Trigger Criterion for next Phase	3.0V/cell (10 cycles)	$U_{bat} \geq 2.5V/cell$ / timer 4h	$U_{bat} \geq U_{max}$ / timer 20h	$I_b < I_{min}$ / timer 8h	

Ladeparameter auf Anfrage änderbar | Charge parameter can be changed, on request.

Technische Änderungen vorbehalten. Für Druckfehler übernehmen wir keine Haftung.

Subject to technical modifications. We assume no liability for misprints.

Version: Jan 2022